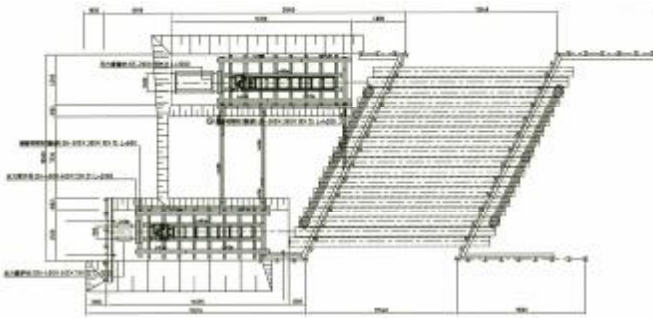


THパイプルーフ工法施工事例

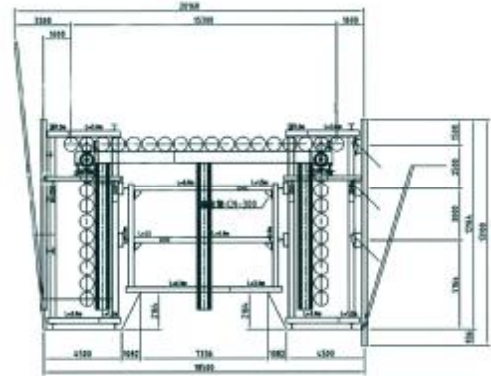
④ 鉄道線路防護

工事件名	中央線初雁・笹子間二道橋新設工事					
場所	山梨県大月市					
工事内容	土質	粘性土・砂礫層			施工本数	38本
	鋼管径	φ812.8mm	施工長	L=17.9m	施工延長	680m

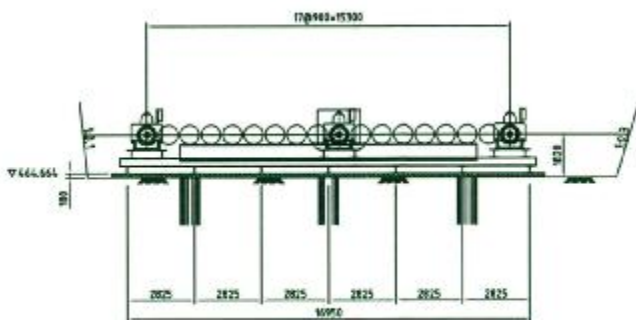
パイプルーフ施工平面図



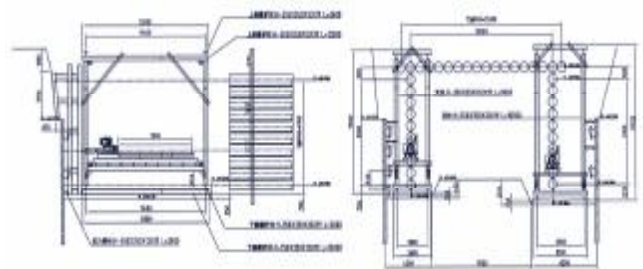
パイプルーフ施工配置図



水平部機械設置図



垂直部機械設置図



現場写真



施工完了写真



施工現場状況

- ・防護物の状況 JR中央線線路
- ・補助工法の有無 無し
- ・施工時間帯 水平部 夜間(列車通過時中止)、垂直部 昼間